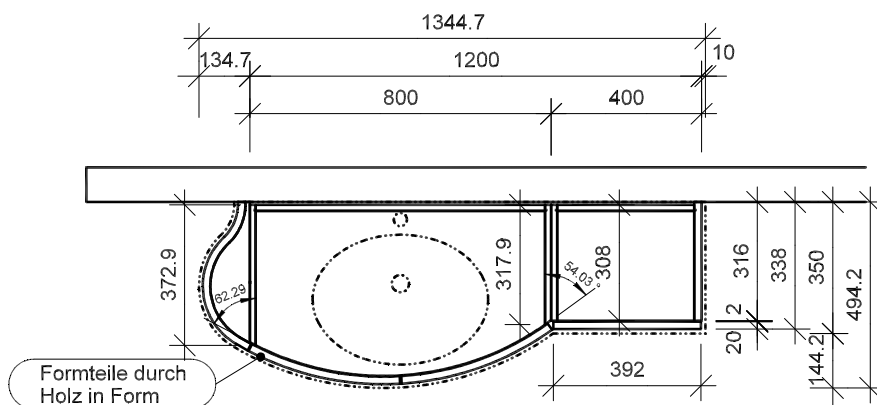
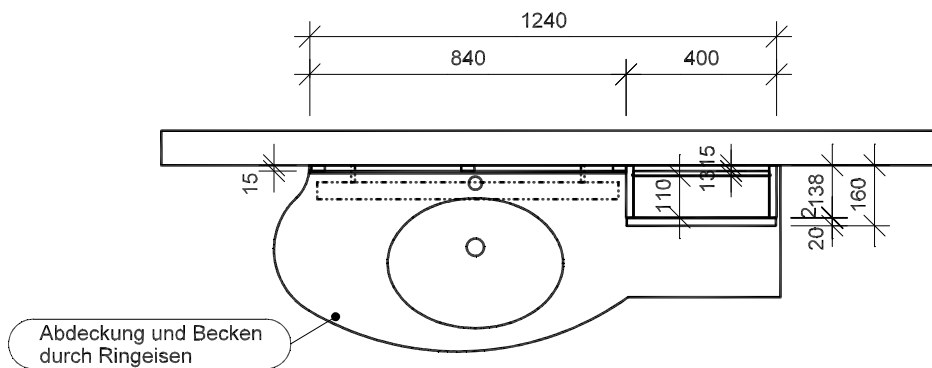
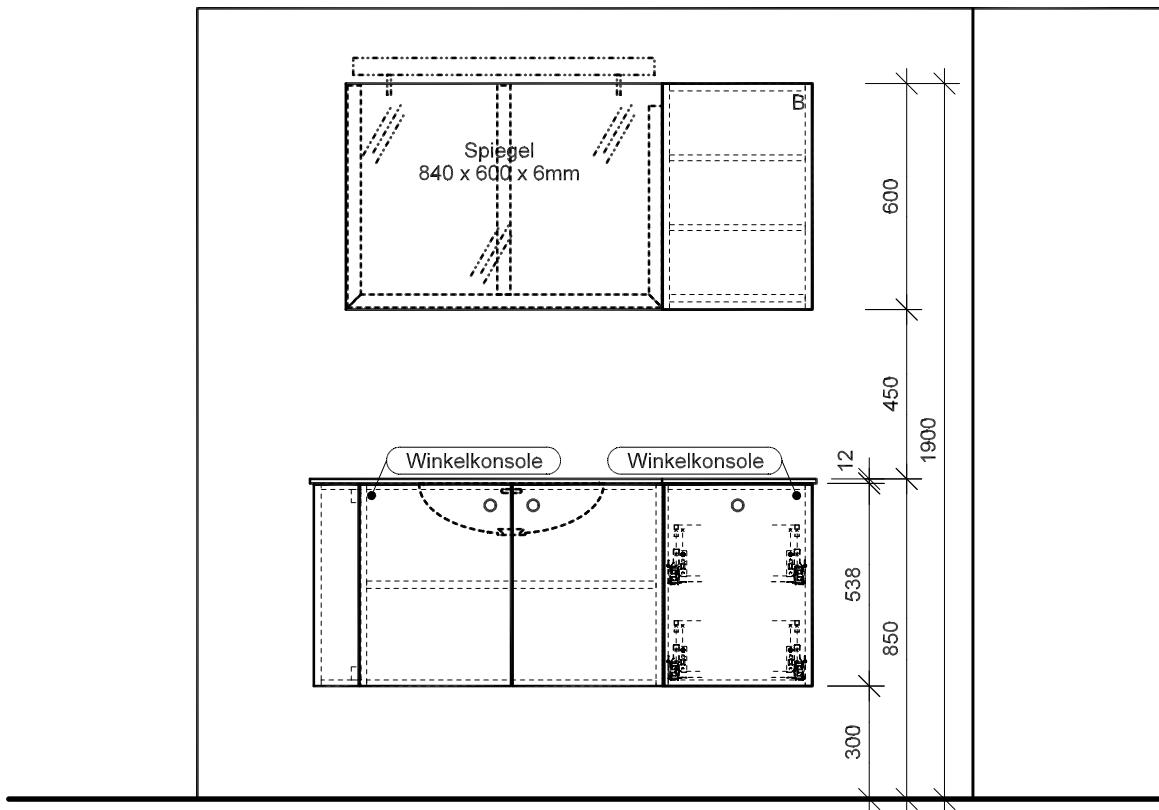


# Bad 2



**BOSCHUNG**  
 Innenausbau + Kücheneinrichtungen AG  
 Bahnhofstr. 37 - Tel. 026 497 50 00  
 Fax 026 497 50 10 - info@boschungag.ch  
**3185 SCHMITTEN**

Plan: 12.07.2012

Korr:

Kunde: Boschung Küchen AG  
 Bahnhofstrasse 37, CH-3185 Schmitten  
 Objekt: Alte Ausstellung Bad 2

M: 1:20  
 Nr: 11-0596

Planer: MA